

Příslušenství varných zařízení
Zvýšení podestavby na kolečkách, pro
CombiDuo sestavy konvektomatů 2x 6
GN1/1 a 2x 6 GN2/1

POL. #: _____

MODEL #: _____

PROJEKT # _____

SIS # _____

AIA # _____



922635 (RIWEST611)

Podestavba - zvýšení na
kolečkách, pro CombiDuo
6x1/1 na 6x1/1 (v. 250mm)

922634 (RIWEST621)

Podestavba - zvýšení na
kolečkách, pro CombiDuo
6x2/1 na 6x2/1 (v. 250mm)

Zkrácená specifikace

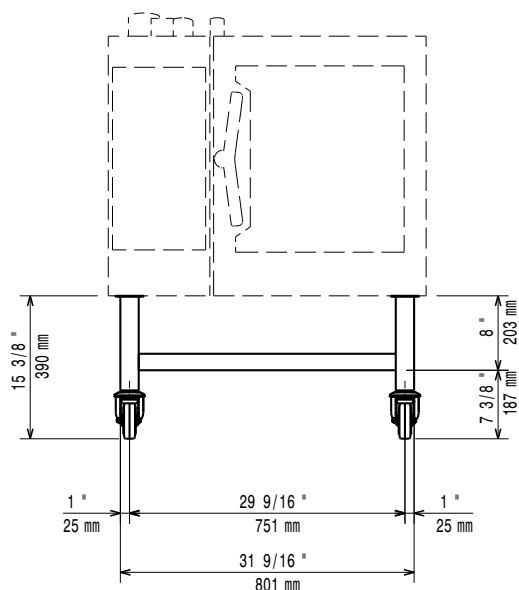
Položka č. _____

Hlavní funkce a vlastnosti

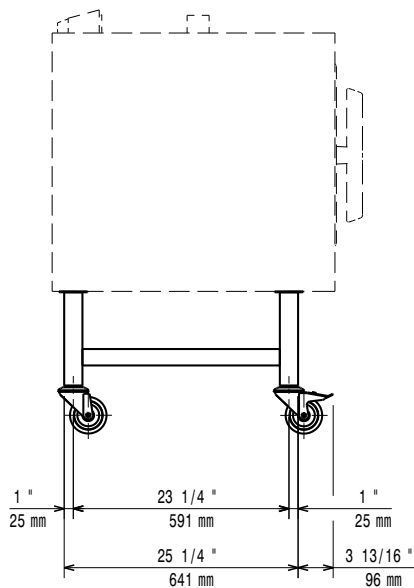
- Ideální pro zvýšení konvektomatu a umožňuje pohodlnější obsluhu i čištění pod konvektomatem, jelikož se celá sestava zvedne.

SCHVÁLENO: _____

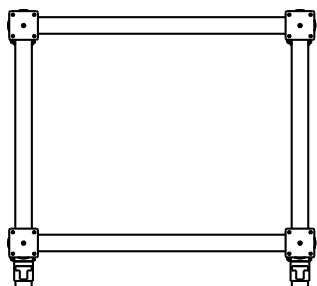
Zepředu



Boční



Shora



Hlavní informace

Vnější rozměry, Šířka	
922635 (RIWEST611)	835 mm
922634 (RIWEST621)	1058 mm
Vnější rozměry, Hloubka	
922635 (RIWEST611)	675 mm
922634 (RIWEST621)	871 mm
Vnější rozměry, Výška	390 mm
Netto váha:	
922635 (RIWEST611)	19 kg
922634 (RIWEST621)	21.3 kg
Přepravní váha:	
922635 (RIWEST611)	12.22 kg
922634 (RIWEST621)	15.75 kg